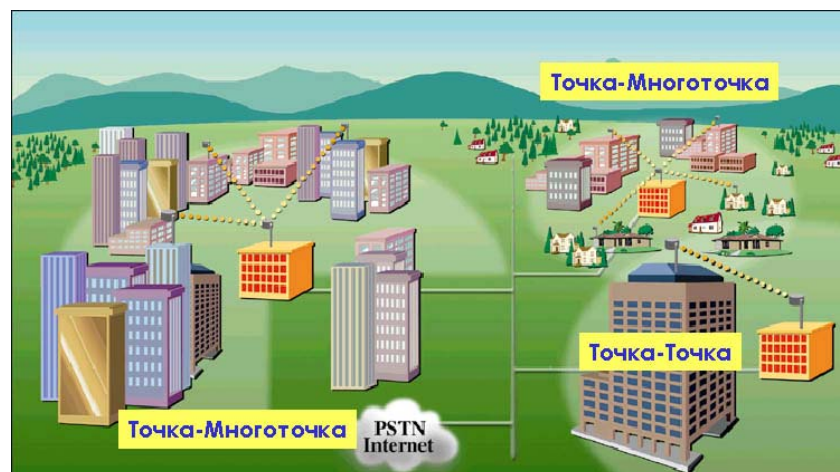


## Система широкополосного радиодоступа “ точка - многоточка ” Motorola Санору в диапазоне 5 ГГц



## Введение

Любой начинающий оператор, решивший строить свою сеть на базе радиосистем, неизбежно сталкивается с так называемой "проблемой частотного ресурса". Для России, не имеющей собственных современных радиосистем, эта проблема имеет особое значение. В таких условиях легализация радиоканала - процедура нелегкая и длительная, но вполне осуществимая. Популярный сегодня диапазон 2,4 - 2,5 ГГц во многих крупных городах уже полностью занят, поэтому в при выборе оборудования акцент должен быть сделан на нетрадиционных частотных диапазонах: 5,25-5,825 ГГц, интенсивное освоение которого началось лишь в середине 2002 года.

Новая система Canopy компании Motorola использует 5 ГГц участок спектра, который не требует лицензий и небольшие, беспроводные компоненты, специально спроектированные для "ячеистых" конфигураций малых размеров.

Система Canopy проходила испытания в реальных условиях с 2001 года. В настоящее время более 3000 узлов Canopy развернуто на более чем 40 площадках коммерческих клиентов по всей Северной Америке.

Для большинства российских регионов Canopy Motorola - это **единственно** возможный и экономически оправданный путь. Низкое качество линий связи, коммутационного оборудования и, как следствие, отставание страны по объему и качеству услуг, создают широкое поле для плодотворной деятельности. Высокие функциональные возможности Canopy, с одной стороны, и невысокая стоимость, быстрая окупаемость при незначительных стартовых инвестициях, с другой - важнейшие характеристики, благодаря которым беспроводные решения Motorola все чаще становятся отправной точкой в бизнесе .

# 1. Архитектура системы

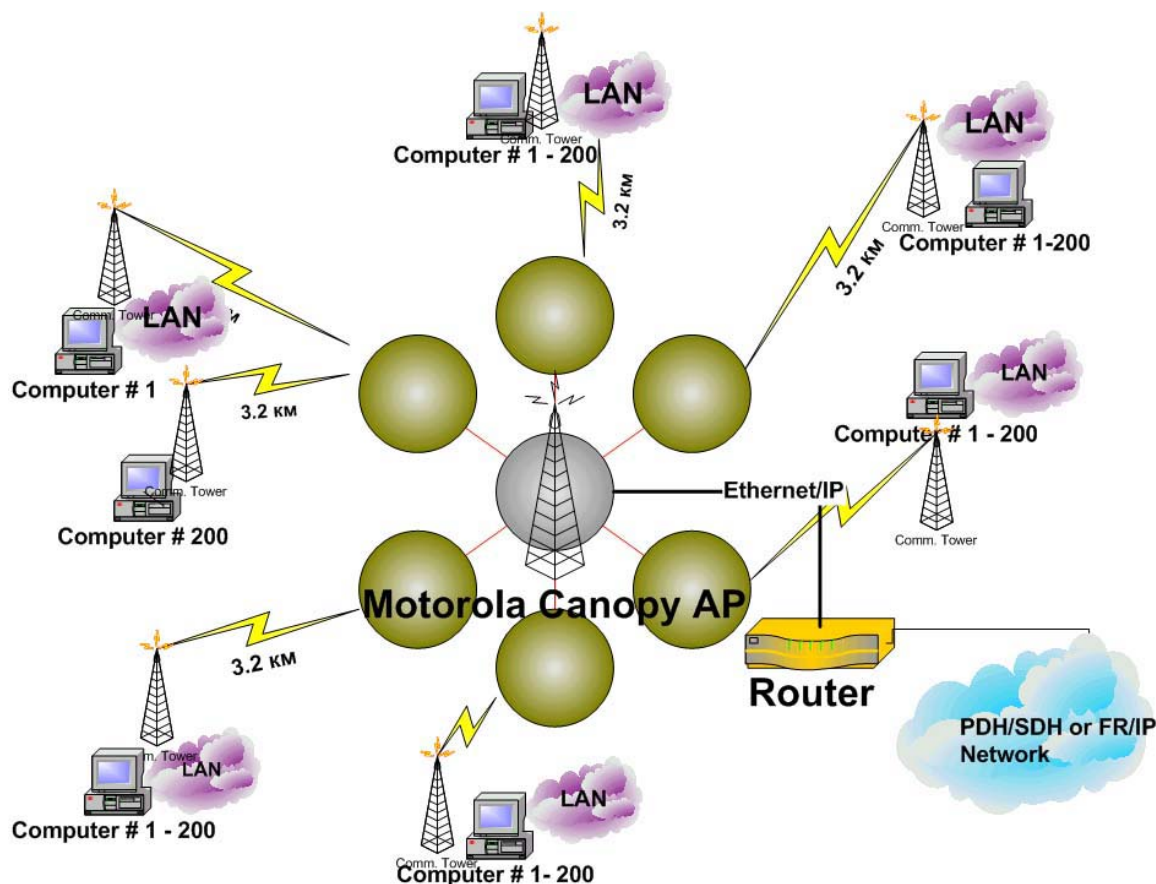


Рис.1. Архитектура системы Motorola Canopy

Архитектура системы показана на Рис.1. **1200** модулей абонента ( **по 200** абонентов на один сектор ) могут быть зарегистрированы на одной Точке Доступа ( AP- Access Point ) в случае использования 6 - секторной конфигурации при дальности связи **около 3.2 км**

Примеры присоединения системы широкополосного доступа к PDH/ SDH и IP/FR сетям показаны на Рис.2 и Рис.3.

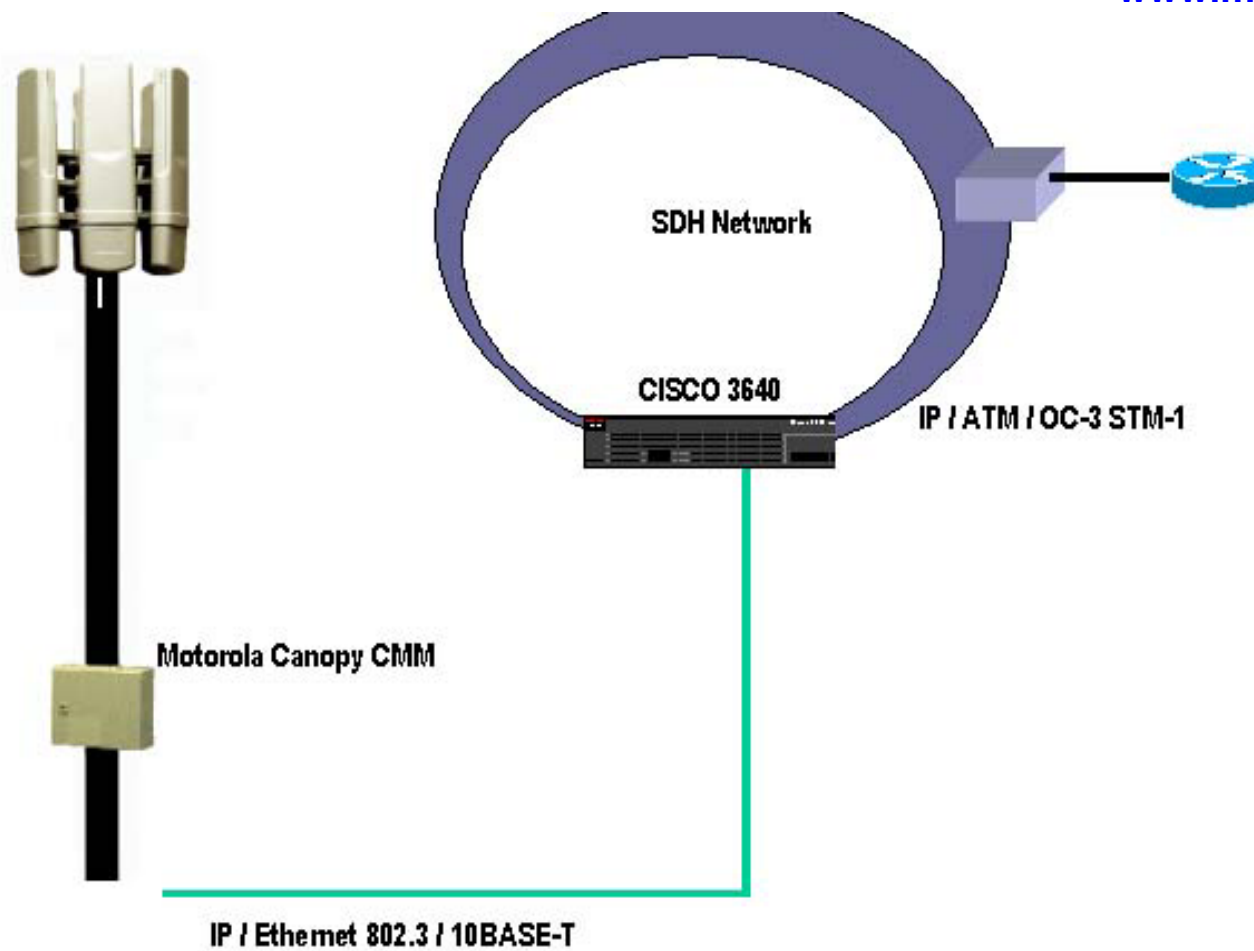


Рис.2. Присоединение системы широкополосного радиодоступа Motorola Canopy к SDH сети

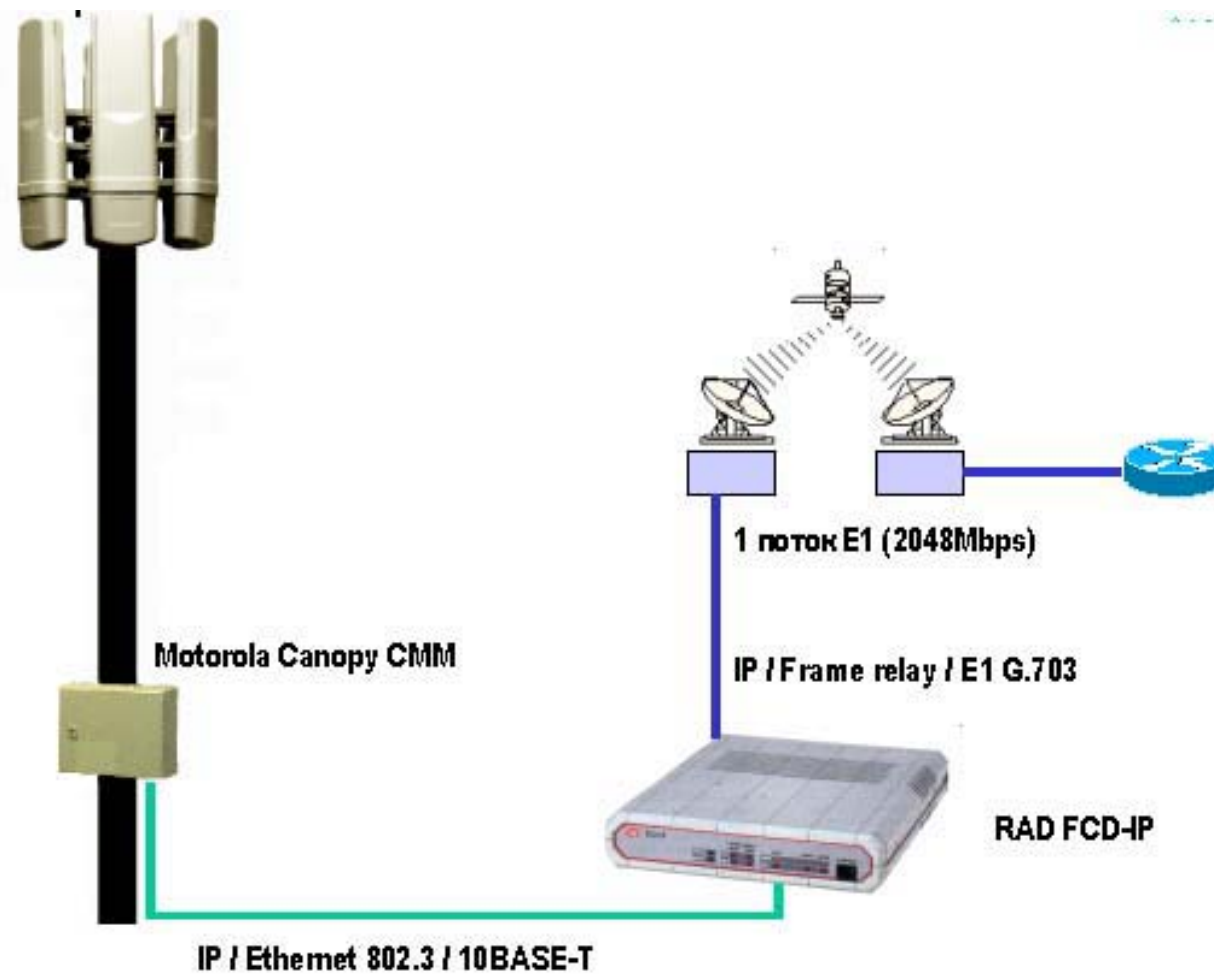


Рис. 3. Присоединение системы широкополосного доступа Motorola Canopy к IP/FR сети

## 2. Состав системы

- Точка Доступа ( AP ) – Access Point
- Модуль Абонента ( SM ) – Subscriber Module
- Модуль транзитного соединения ( ВН ) – Backhaul

### 2.1. Точка Доступа ( AP ) – Access Point

200 модулей абонента могут быть зарегистрированы на одной точке доступа AP. Одна точка доступа может адресовать 4096 MAC / Ethernet адресов, таким образом к каждому модулю доступа абонента может быть подключено к примеру до 20 компьютеров (20 x 200 = 4000 MAC адресов)

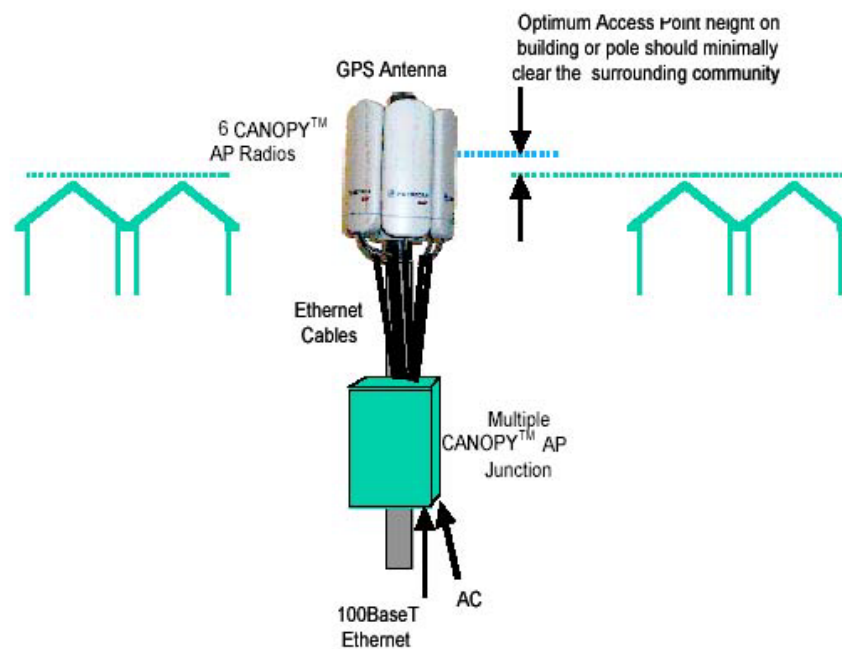


Рис.3. Точка Доступа – Сапору AP

Сапору AP - Точка Доступа используется как ретранслятор для доставки Интернет - сервисов к пользователям. Сапору AP может содержать антенну на 6 секторов, источник питания, GPS приемник, предназначенный для синхронизации точек доступа и радио-мостов, Ethernet коммутатор с возможностью подачи питания по недействующим парам кабеля «витая пара».

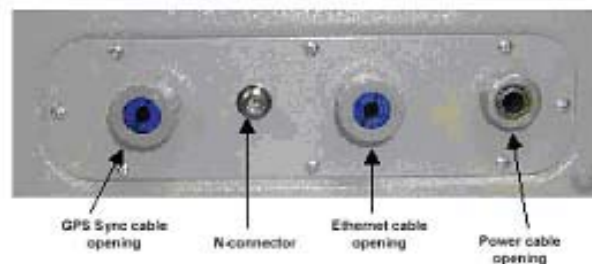


FIGURE 1

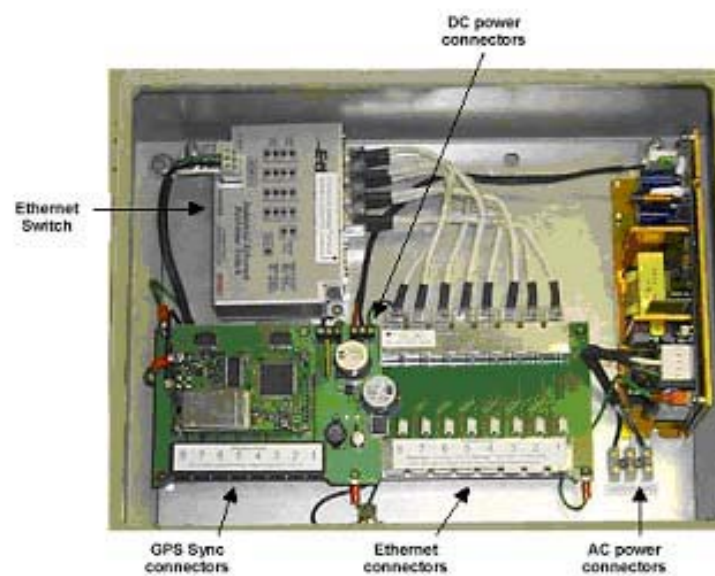
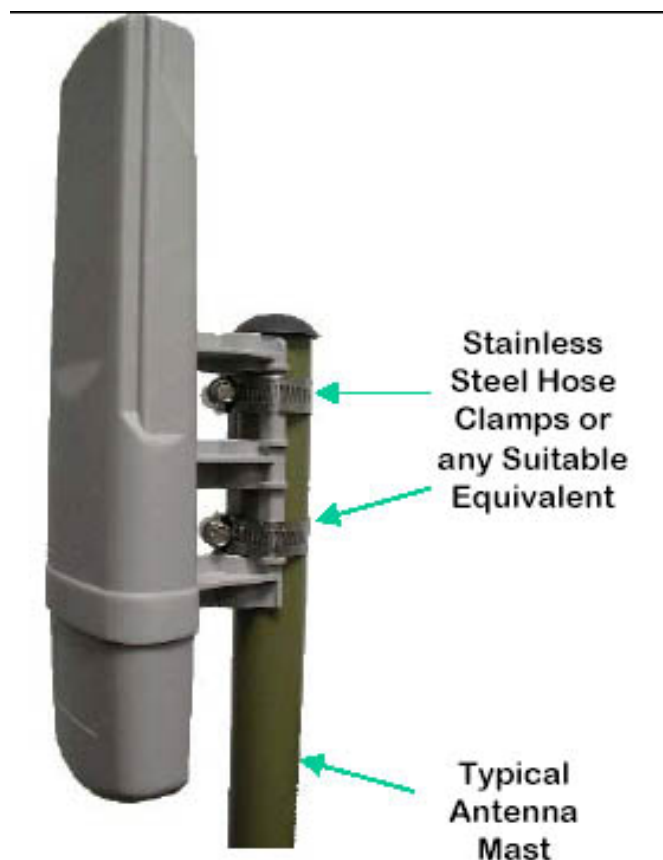


FIGURE 2

Рис.4. Состав Сапору AP

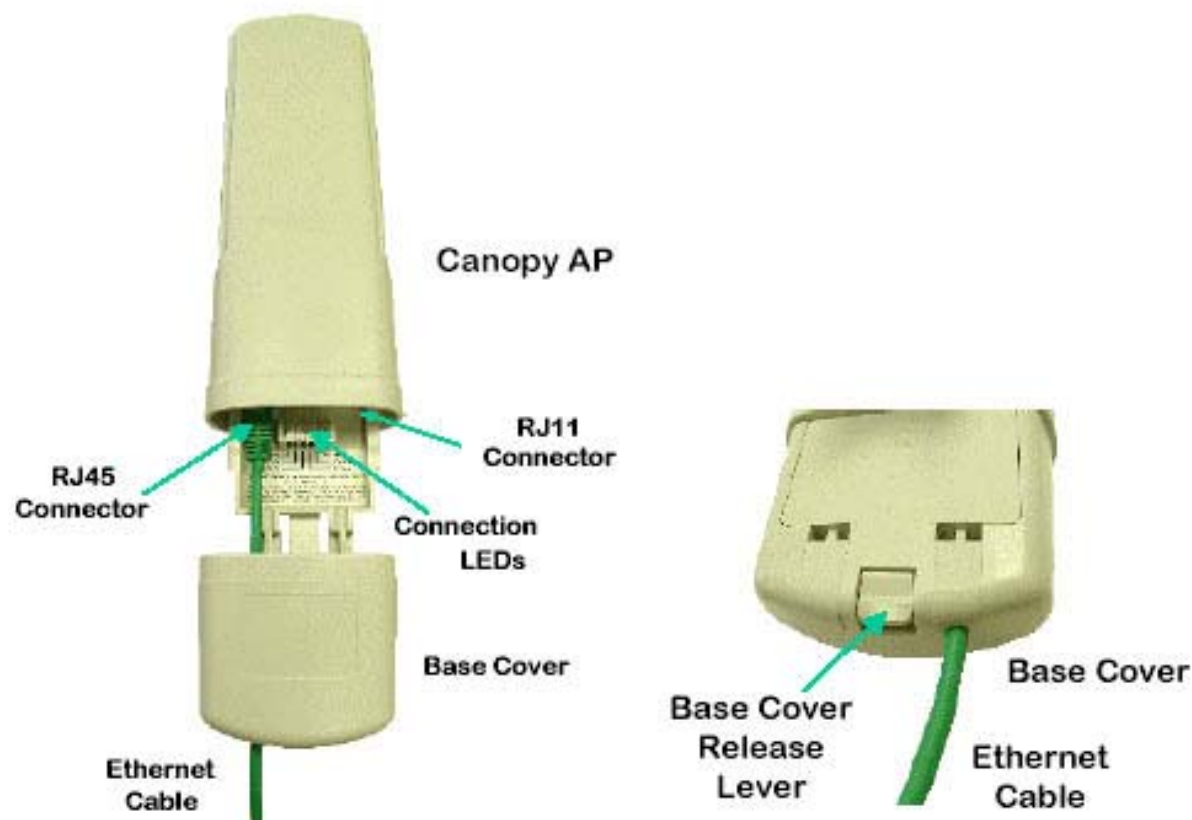
## 2.2. Модуль Абонента ( SM ) – Subscriber Modul



**Рис.5. Внешний вид антенны для Модуля Абонента ( Сапору SM )**

Сапору SM – это абонентское оконечное оборудование. Оно представлено одним радиомодулем с интегрированной 60-градусной направленной антенной ( Рис5 ). Состав Сапору SM показан на Рис.6.





**Рис.6. Состав Canopy SM**

Каждый Canopy SM может работать с одной Точкой Доступа (AP) в данный момент времени. Синхронизация и управления осуществляется по радиоканалу с Точки Доступа. **Canopy SM** устанавливается вне помещения и позиционируется по линии прямой видимости с точкой доступа.

Модуль подключается к абонентскому оборудованию через кабель типа «витая пара категории - 5», предназначенной для использования вне помещения и имеющего защиту от ультрафиолетового излучения. Подключение Canopy SM к абонентскому оборудованию ( персональному компьютеру или серверу ) показано на Рис.7.

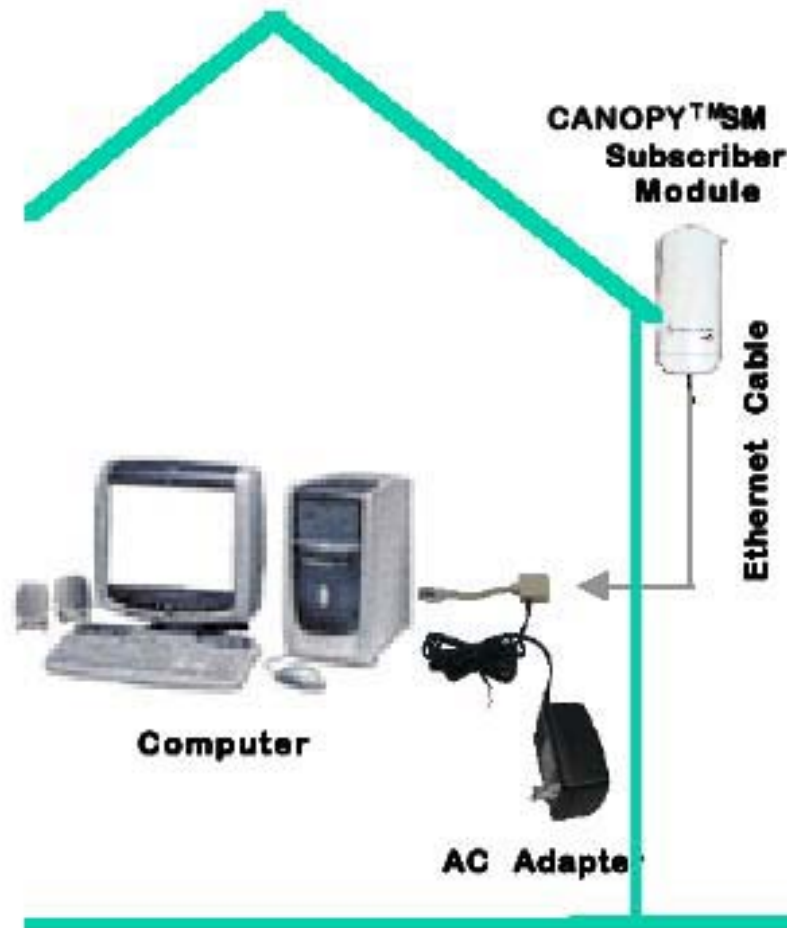


Рис.7. Подключение Canopy SM к абонентскому оборудованию

## 2.3. Модуль транзитного соединения ( ВН ) – Backhaul

ВН модуль /основной – master режим/ – используется для организации канала связи точка-точка, например для того чтобы обеспечить подключение к пакетной сети удаленный кластер / группу радиоголовок.

ВН модули используют узконаправленную антенну. В каждом пролете радимоста один из ВН модулей конфигурируется как основной / master (5700BHMRP). Основной / master ВН передает синхронизацию ведомому модулю / slave (5700BHSRF). ВН подключается таким же способом к кластеру как и обычная точка доступа.

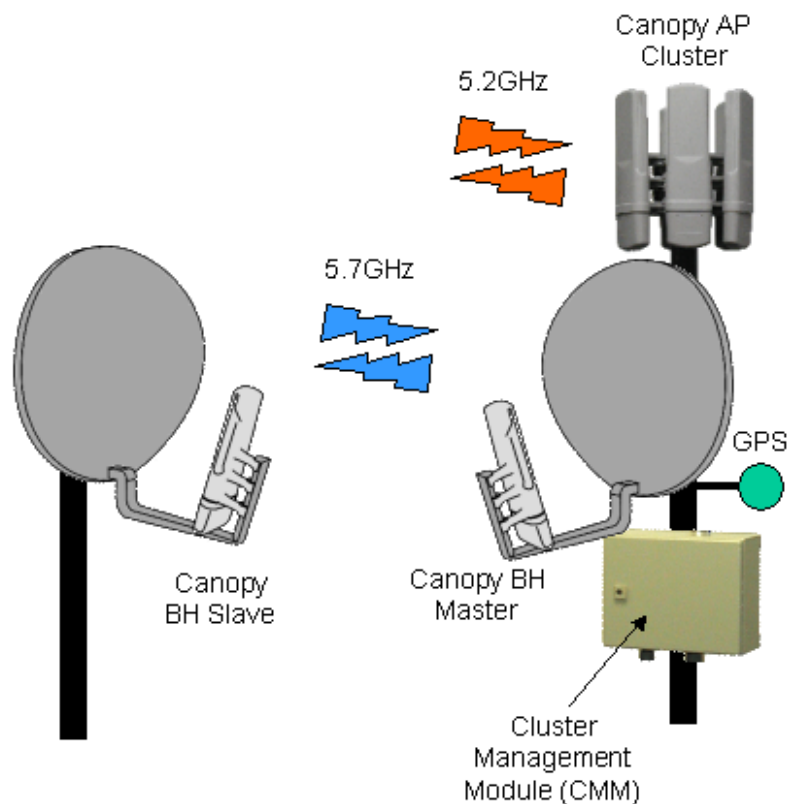


Рис. 8. Модуль транзитного соединения ( ВН )

### 3. Дальность действия узла сектора( AP)

Возможны следующие сочетания и дальности связи:

Вариант (1): Между Точкой Доступа ( AP) и Модулем Абонента ( SM );

Вариант (2): Между Точкой Доступа и Модулем Абонента установленным на рефлектор;

Вариант (3): Между двумя рабочими площадками где установлены Точки Доступа , работает как радиомост ( соединение точка-точка );

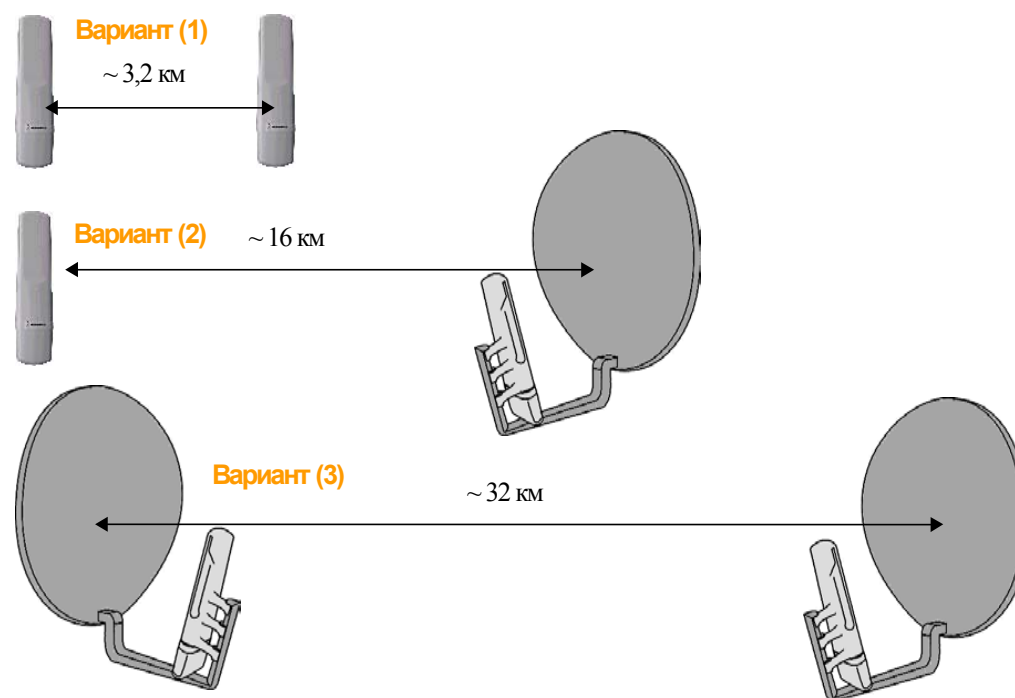


Рис.9. Варианты присоединения

## 4. Скорости работы системы

### 4.1. Режим “Точка – Многоточка”

#### Со стороны точки доступа

Одна точка доступа (радиоголовка) – 10Mbps (полезная информации >6Mbps, включает в себя оба направления-uplink/downlink)

#### Со стороны модуля абонента

Один модуль абонента – 10Mbps (полезная информация на downlink > 4Mbps, полезная информация на uplink > 1Mbps; соотношение downlink/uplink – конфигурируемое, по умолчанию установлено 25% uplink, 75% downlink)

### 4.2. Режим “Точка – Точка” (при подсоединении двух кластеров, организации радиомоста)

Пролет – 10Mbps (полезная информация - > 7Mbps, включает в себя оба направления-uplink/downlink; соотношение downlink/uplink – конфигурируемое, по умолчанию установлено 50% uplink, 50% downlink => >3.5Mbps downlink; >3.5 Mbps uplink)

## 5. Спецификации

### Canopy Access Point Module 5200AP/5700AP

<b>Operating Frequency Range U-NII Mid band</b>	5.25 to 5.35 GHz and 5.725 to 5.825 GHz
<b>Access Method</b>	TDD/TDMA
<b>Signaling Rate</b>	10 Mbps
<b>Modulation Type</b>	High Index BFSK (Optimized for interference rejection)
<b>Carrier to Interference (C/I)</b>	3dB $10^{-4}$ BER @ -65 dBm
<b>Receiver Sensitivity</b>	-83dBm $10^{-4}$ BER
<b>Operating Range</b>	Up to 2 miles with integrated antenna in the 5.2 GHz band. Up to 10 miles with passive reflector in the 5.7 GHz band.

<b>Transmitter Power</b>	Meets FCC UNII ERP Limit
<b>DC Power</b>	24 VDC @ 0.3 Amp (active state)
<b>Interface</b>	10/100 BaseT, half/full duplex Rate auto negotiated (802.3 compliant)
<b>Protocols Used by CANOPY</b>	IPV4, UDP, TCP, ICMP, Telnet, HTTP, FTP, SNMP
<b>Software Upgrade Path</b>	Remotely downloaded into FLASH via RF link
<b>Network Management</b>	HTTP, TELNET, FTP, SNMP
<b>Wind</b>	190 km/hr (118 miles/hr)
<b>Operating Temperature</b>	-30EC to +55EC (-40EF - +131EF)
<b>Weight</b>	1 lb. (.45kg)

**Dimensions**

11.75o H x 3.4o W x 3.4o D  
(29.9 cm H x 8.6 cm W x 8.6  
cm D)



**Canopy Cluster  
Management  
Module  
1008CK**

Limits or Conditions	
<b>Max length any one radio can be from Cluster Management Module</b>	100 Meters
<b>Dimensions</b>	11.75" H x 15.0" W x 6.25" D (29.9 cm H x 38.1 cm W x 41.3 cm D)
<b>Weight</b>	19.0 lbs. (8.6 kg)
<b>Operating Temperature</b>	-30EC - +55EC (-40EF - +131EF)
<b>AC input voltage</b>	90 VAC to 260 VAC
<b>AC frequency</b>	47 to 63 Hz
<b>AC input power</b>	75 W Typical with 8 radios, 90 W max at 120 VRMS
<b>AC inrush current (cold)</b>	25A at 115 VAC 50A at 240 VAC

**current (cold start -40C)**

50A at 240 VAC

**EMI emissions**

FCC part 15, class A

**24 VDC Power Supply**

**24 VDC @ 12A**

Radios 100 Meters maximum from Cluster Management Module

**12 VDC Power Supply**

(Note: very limited cable distances)

**Radios 20 feet maximum from Cluster Management Module (8 radios), Power supply can be 10 feet from Cluster Management Module with Min. 12 gauge copper wire.**

5.68A typical

## Grounding

### **Cluster Management Module**

Must use 10 gauge copper wire to attach one end to the chassis plate in the Cluster Management and the other end to earth ground, per National Electrical Code (NEC).

## Cable Specifications

### **Ethernet, GPS sync, and GPS coax cables**

The use of cables that conform to the operational temperature of the product as well as being UV light protected is mandatory

## GPS

### **“Keep Alive” battery power**

Upon power up, Cluster Management needs 5-minutes to recover GPS timing pulse. It is strongly recommended to have an uninterrupted power supply (UPS) back up on the Cluster Management Module power system.

## Ethernet Switch

<b>Switch type</b>	Unmanaged, store & forward
<b>Ethernet protocols supported</b>	All standard IEEE 802.3
<b>Full or half duplex operation</b>	Auto-sensing

**Canopy  
Subscriber  
Module  
5200SM/5700SM**

<b>Operating Frequency Range U-NII Mid band</b>	5.25 to 5.35 GHz and 5.725 to 5.825 GHz
<b>Access Method</b>	TDD/TDMA
<b>Signaling Rate</b>	10 Mbps
<b>Modulation Type</b>	High Index BFSK (Optimized for interference rejection)
<b>Carrier to Interference (C/I) - also known as Jitter</b>	3dB, 10 <sup>-4</sup> BER @ -65 dBm
<b>Receiver Sensitivity</b>	-83dBm 10 <sup>-4</sup> BER
<b>Operating Range (all weather)</b>	Up to 2 miles with integrated antenna in the 5.2 GHz band. Up to 10 mile with passive reflector in the 5.7 GHz band.
<b>Transmitter Power</b>	Meets FCC UNII ERP Limit

<b>Power</b>	
<b>DC Power</b>	24 VDC @ 0.3 Amp (active state)
<b>Interface</b>	10/100 BaseT, half/full duplex Rate auto negotiated (802.3 compliant)
<b>Protocols Used by Canopy</b>	IPV4, UDP, TCP, ICMP, Telnet, HTTP, FTP, SNMP
<b>Protocols Supported by Canopy</b>	Switched Layer 2 Transport with support for all common Ethernet protocols including IPV6, NetBIOS, DHCP, IPX, etc.
<b>Software Upgrade Path</b>	Remotely downloaded into FLASH via RF link
<b>Network Management</b>	HTTP, TELNET, FTP, SNMP
<b>Wind</b>	190 km/hr (118 miles/hr)
<b>Operating Temperature</b>	-30EC - +55EC (-40EF - +131EF)

<b>Dimensions</b>	11.75" H x 3.4" W x 3.4" D (29.9 cm H x 8.6 cm W x 8.6 cm D)
<b>Weight</b>	1 lb. (.45kg)

**Canopy  
Backhaul  
Module  
5700BH**

<b>Operating Frequency Range U-NII Mid band</b>	5.725 to 5.825 GHz
<b>Access Method</b>	TDD/TDMA
<b>Signaling Rate</b>	10 Mbps
<b>Modulation Type</b>	High Index BFSK (Optimized for interference rejection)
<b>Carrier to Interference (C/I) - also known as Jitter</b>	3dB, 10 <sup>-4</sup> BER @ -65 dBm
<b>Receiver Sensitivity</b>	-83dBm 10 <sup>-4</sup> BER
<b>Operating Range (all weather)</b>	Up to 2 miles with integrated antenna. Up to 20 miles with installed passive reflectors.
<b>Transmitter Power</b>	Meets FCC UNII ERP Limit



<b>Power</b>	
<b>DC Power</b>	24 VDC @ 0.3 Amp (active state)
<b>Interface</b>	10/100 BaseT, half/full duplex Rate auto negotiated (802.3 compliant)
<b>Protocols Used by Canopy</b>	IPV4, UDP, TCP, ICMP, Telnet, HTTP, FTP, SNMP
<b>Protocols Supported by Canopy</b>	Switched Layer 2 Transport with support for all common Ethernet protocols including IPV6, NetBIOS, DHCP, IPX, etc.
<b>Software Upgrade Path</b>	Remotely downloaded into FLASH via RF link
<b>Network Management</b>	HTTP, TELNET, FTP, SNMP
<b>Wind</b>	190 km/hr (118 miles/hr)
<b>Operating Temperature</b>	-30EC - +55EC (-40EF - +131EF)

<b>Dimensions</b>	11.75" H x 3.4" W x 3.4" D (29.9 cm H x 8.6 cm W x 8.6 cm D)
<b>Weight</b>	1 lb. (.45kg)
<b>With Passive Reflector</b>	6.5 lbs. (3 kg)

**Canopy  
Surge  
Suppressor  
300SS**

<b>Dimensions</b>	H 5.2" x W 5.0" x D1.7" H 132 mm x W 127 mm x D 43.2 mm
<b>Space between mounting holes</b>	4.25" (108 mm)
<b>Size of Knockouts</b>	0.75" (19 mm)
<b>Weight</b>	0.4 lbs. (180 g)
<b>Operating Temperature</b>	-30EC to +55EC (-40EF to 131EF)
<b>Internal Connectors</b>	RJ45
<b>Capacity</b>	1500J peak pulse energy dissipation with 10/10000µs waveform